

## Modüler Pişirme Ekipmanları 900XP Elektrikli Eğimli, Düz Krom Pleytli Izgara, Termostatik-400mm

SIRA # \_\_\_\_\_

MODEL # \_\_\_\_\_

ADI # \_\_\_\_\_

SIS # \_\_\_\_\_

AIA # \_\_\_\_\_



391072 (E9FTEDCS00)

Elektrikli set üstü ızgara, düz krom pleytli, eğimli tablalı, termostatik kontrol, demonte sırtlık ve spatula - 400 mm

### Özellikler

#### Sıra No.

Ön, arka ve yan paneller Scotch Brite paslanmaz çeliktir. 2 mm kalınlıkta tek parça sacdan basılmış üst tabla da AISI 304'dür. Yarım modül, düz pişirme tablası sert krom kaplama karbon çeliğindedir. Pişirme pleytinin altında incoloy kaplamalı ısıtıcılar vardır. Termostatik ısı kontrolü; 120°C - 280°C arasında ayarlanabilir. Kontrol düğmeleri metaldir, özel tasarımları sayesinde kenarlarından su sızdırmaz. Pişirme pleytinin altında pişen yiyeceklerden çıkan yağın toplanacağı yağ çekmecesi. Lazer kesimle oluşturulmuş 90° açılı yan kenarlar yanyana gelen üniteler arasında açıklık bırakmaz, kir toplanmasına imkan vermez. Cihazın arkasındaki servis kanalı montaj işlemini kolaylaştırır, hortum, boru ve kablo gibi bağlantı parçalarını korur. Suya karşı koruma sınıfı IPX4'dür. Alt dolap, köprü suortu veya konsol sistemi üzerine monte edilebilir.

#### Ana Özellikler

- Cihazlar önü açık alt dolap, köprü suortları veya konsol sistemi üzerine monte edilir.
- Pişirme tablasının üzerindeki yağ, geniş drenaj deliğinden tablanın altındaki 1 litrelik yağ kollektörüne akar.
- Pişirme pleytinin altına yerleştirilen elektrik rezistansları yüksek oranda nikel-krom-titanyum alaşım (incoloy)

malzemeden üretilmiştir.

- Emniyet termostatu ve termostatik kontrol.
- Arka ve yanlardaki paslanmaz çelik, yüksek tipte siperlikler kolayca sökülüp bulaşık makinesinde yıkanabilir.
- Kontrol düğmesinin özel dizaynı içine su sızmasına imkan vermez.
- Suya karşı koruma sınıfı: IPX5.
- Sıcaklık aralığı 120° - 280°C' arasında ayarlanabilir.
- Krom yüzey, farklı yiyecek türlerinin tatlarının karışmasını önler.
- İdeal ızgara sonuçları ve kullanım kolaylığı için pişirme yüzeyi 15 mm kalınlığında cilalı krom.
- Alt dolap, köprü suortu veya konsol sistemi üzerine monte edilebilir.

### Konstruksiyon

- Pişirme yüzeyi tümüyle düzdür.
- Ünite 930 mm derinliktedir ve geniş bir çalışma yüzeyine sahiptir.
- Tüm dış paneller Scotch Brite yüzey işlemeli paslanmaz çeliktendir.
- AISI 304 paslanmaz çelik üst tabla 2 mm kalınlıktadır.
- Model, üniteler arasında boşluk ve kir birikmesini önlemek için sıfır birleşim sağlayan dik açılı yan kenarlara sahiptir.

### Dahil Aksesuarlar

- 1 Düz ızgara için spatula - PNC 164255  
700&900XP

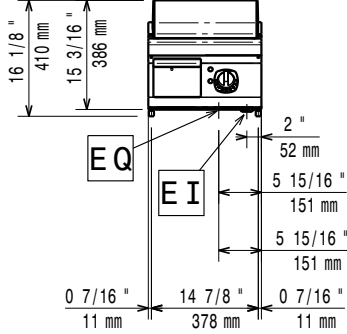
### Opsiyonel Aksesuarlar

- Düz ızgara için spatula - PNC 164255
- Düz ızgara için spatula - PNC 164255
- Birleşme yerleri için kapama kiti - PNC 206086
- Birleşme yerleri için kapama kiti - PNC 206086
- Köprü tipi montaj suortu - 800 mm - PNC 206137
- Köprü tipi montaj suortu - 1000 mm - PNC 206138
- Köprü tipi montaj suortu - 1200 mm - PNC 206139
- Köprü tipi montaj suortu - 1400 mm - PNC 206140
- Köprü tipi montaj suortu - 1600 mm - PNC 206141
- Köprü tipi montaj suortu - 400 mm - PNC 206154
- Yarım modül ızgara için su drenajı (Temizlik amacıyla kullanılır) - 900XP PNC 206153
- Arka korkuluk 800mm- Marin PNC 206308
- Arka korkuluk 1200mm- Marin PNC 206309
- Set üstü ızgara için yağ kollektörü kiti (kılavuz rayları ve drenaj borusu dahil) - 700&900XP PNC 206346
- Egzost bacası için ince delikli baca ağızı, 400mm-700&900XP PNC 206400

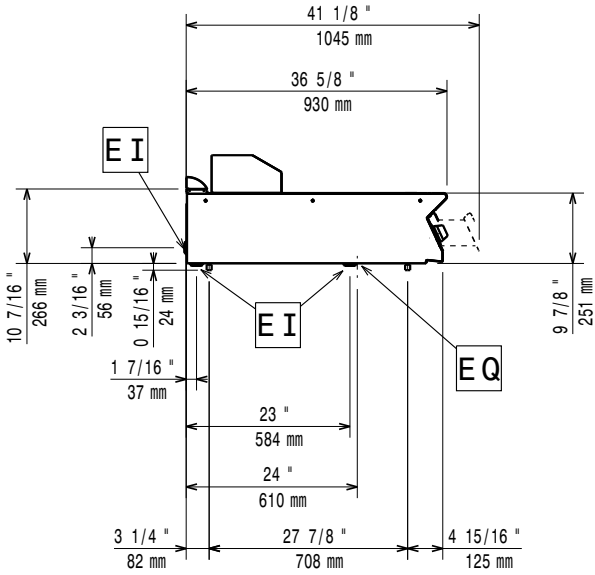
Onay: \_\_\_\_\_

- Izgaralar için kapak PNC 206455
- Yan korkuluk,sağ/sol - 900XP PNC 216044
- Ön korkuluk - 400 mm - 700&900XP PNC 216046
- Ön korkuluk - 800 mm - 700&900XP PNC 216047
- Ön korkuluk - 1200 mm - 700&900XP PNC 216049
- Ön korkuluk - 1600 mm - 700&900XP PNC 216050
- Geniş korkuluk (tabak rafı) 400 mm - 700&900XP PNC 216185
- Geniş korkuluk (tabak rafı) 800 mm - 700&900XP PNC 216186
- 2 yan kapama paneli H=250, d=900 - 900XP PNC 216278

Ön

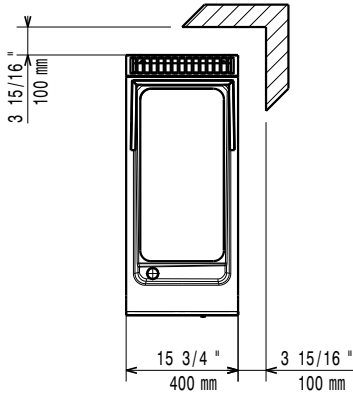


Yan



EI = Elektrik bağlantısı  
EQ = Topraklama vidası

Üst

**Elektrik:**

Voltaj: 380-400 V/3 ph/50-60 Hz  
Toplam Watt: 7.5 kW

**Temel bilgiler:**

Bu cihaz ısıya duyarlı bir başka cihaz veya mobilyanın yakınına yerleştirilirse 150 mm'lik bir açıklık bırakılması veya ısı izolasyonu sağlanması gereklidir.

**MIN. çalışma sıcaklığı:** 120 °C  
**MAX. çalışma sıcaklığı:** 280 °C  
**Dış boyutlar, Genişlik:** 400 mm  
**Dış boyutlar, Derinlik:** 930 mm  
**Dış boyutlar, Yükseklik:** 250 mm  
**Net ağırlık:** 55 kg  
**Ambalajlı ağırlık:** 56 kg  
**Ambalaj yüksekliği:** 580 mm  
**Ambalaj genişliği:** 460 mm  
**Ambalaj derinliği:** 1020 mm  
**Ambalajlı hacim:** 0.27 m<sup>3</sup>  
**Sertifika grubu:** EFT91  
**Piştirme yüzeyi genişliği:** 330 mm  
**Piştirme yüzeyi derinliği:** 700 mm